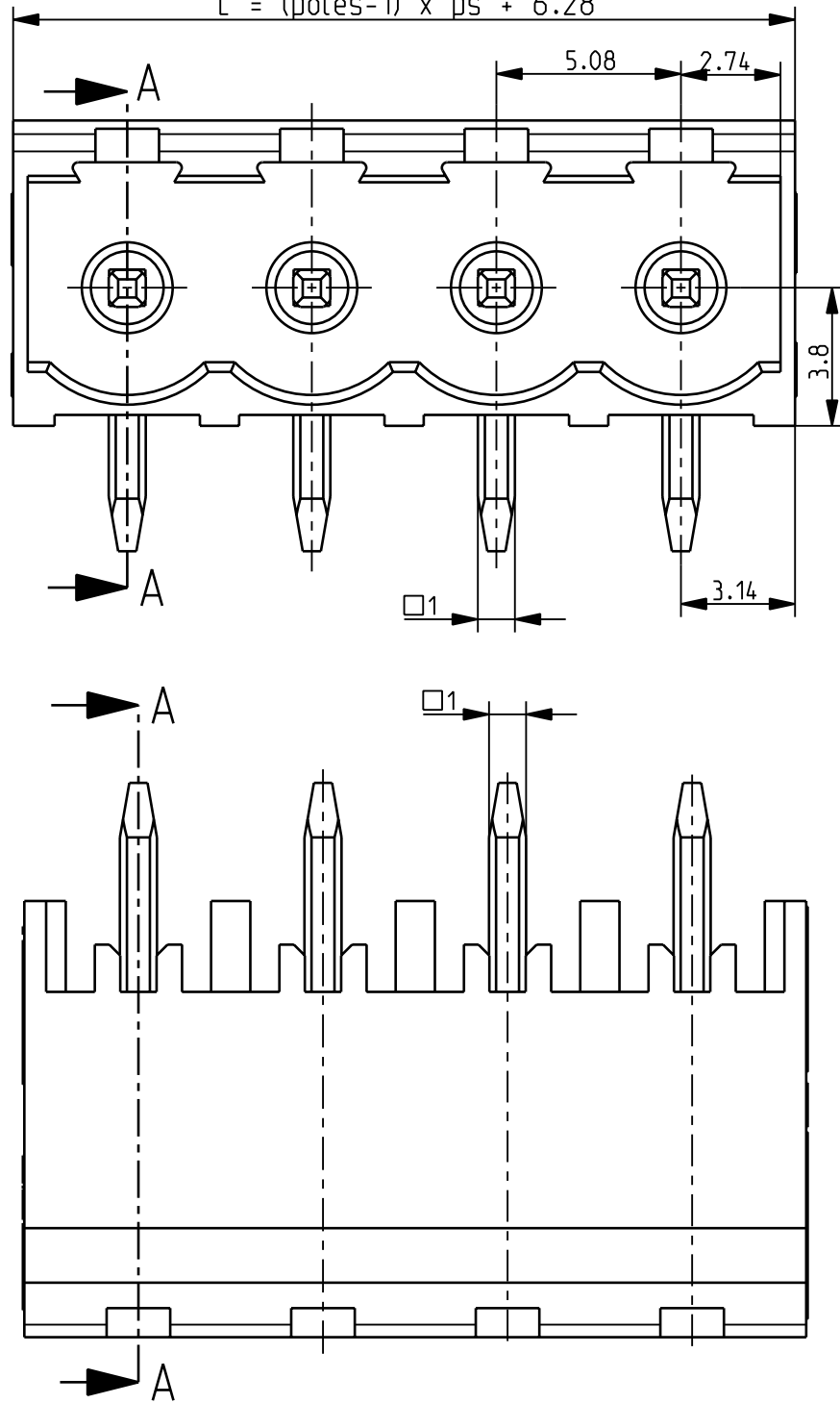


dimensions in mm

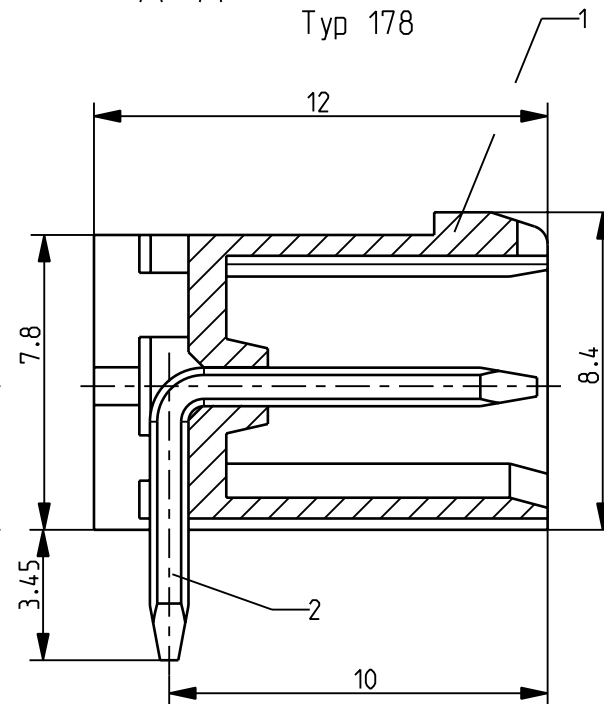
$$L = (\text{Polzahl}-1) \times \text{RM} + 6.28$$

$$L = (\text{poles}-1) \times \text{ps} + 6.28$$



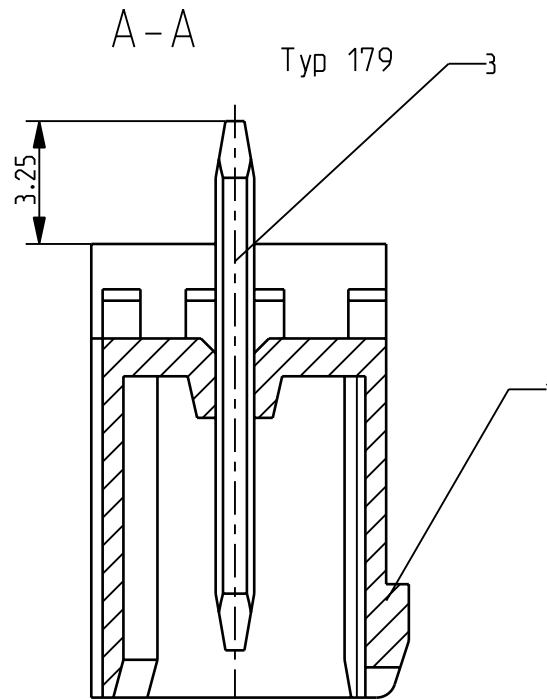
A-A

Typ 178



A-A

Typ 179



Technical Data / Technische Daten

Insulation coordinatin according to DIN/VDE 0110-1 04.97  
Isolationskoordination nach DIN/VDE 0110-1 04.97

|   | UL<br>(nach UL 1059) |                  | SEV<br>(nach EN 60998 & 60999)   |   |
|---|----------------------|------------------|--|---|
|   | 0.200 in<br>300V     | 0.400 in<br>600V | 5.08mm<br>320V~eff<br>according to VDE 0110<br>degree of contamination 3                                   | 10.16mm<br>630V~eff<br>according to VDE 0110<br>degree of contamination 3 |
| pin spacing / Rastermaß<br>voltage / Bemessungsspannung                       |                      |                  |  |   |
| surge voltage<br>Bemessungs-Stossspannung                                     |                      |                  | nach VDE 0110 Verschmutzungsgrad 3<br>4kV<br>at overvoltage category III<br>bei Überspannungskategorie III | 6kV   |
| Insulation material group<br>Isolierstoffgruppe                               |                      |                  | insulating material I: 600 < CTI   |   |
| minimum clearances or creepage distances<br>Kleinste Luft- oder Kriechstrecke |                      |                  | 4.08mm   | 9.08mm  |
| maximum current / Bemessungsstrom   |                      | 15A              |  | 10A   |

contact pin / Kontaktstift  1mm  
soldering pin / Lötstift  1mm

recommended pc hole diameter Ø1.5mm  
empfohlene Bohrung in der Leiterplatte Ø1.5mm  
Typ 178 = 3.45 mm Typ 179 = 3.25mm

soldering pin length  
Lötstiftlänge  
max. zul. Leiterplattendicke  
max. thichnes PCB  
max. Limiting temperature  
Obere Grenztemperatur  
min. Limiting temperature  
Untere Grenztemperatur

Solderingtemperature  
Löttemperatur  
climatic class  
number of poles / Polzahl

max. 260 °(90sec)  
max. 260 °(90sec)  
40/105/56 according to IEC 68-1  
2-12 poles / polig

Ohne unsere vorherige Zustimmung darf diese Zeichnung weder vervielfältigt, noch Dritten zugänglich gemacht werden und sie darf durch den Empfänger oder Dritte auch nicht in anderer Weise missbräuchlich verwendet werden. This drawing shall not be reproduced, copied, or otherwise disclosed in any way by the receiver or any third party.

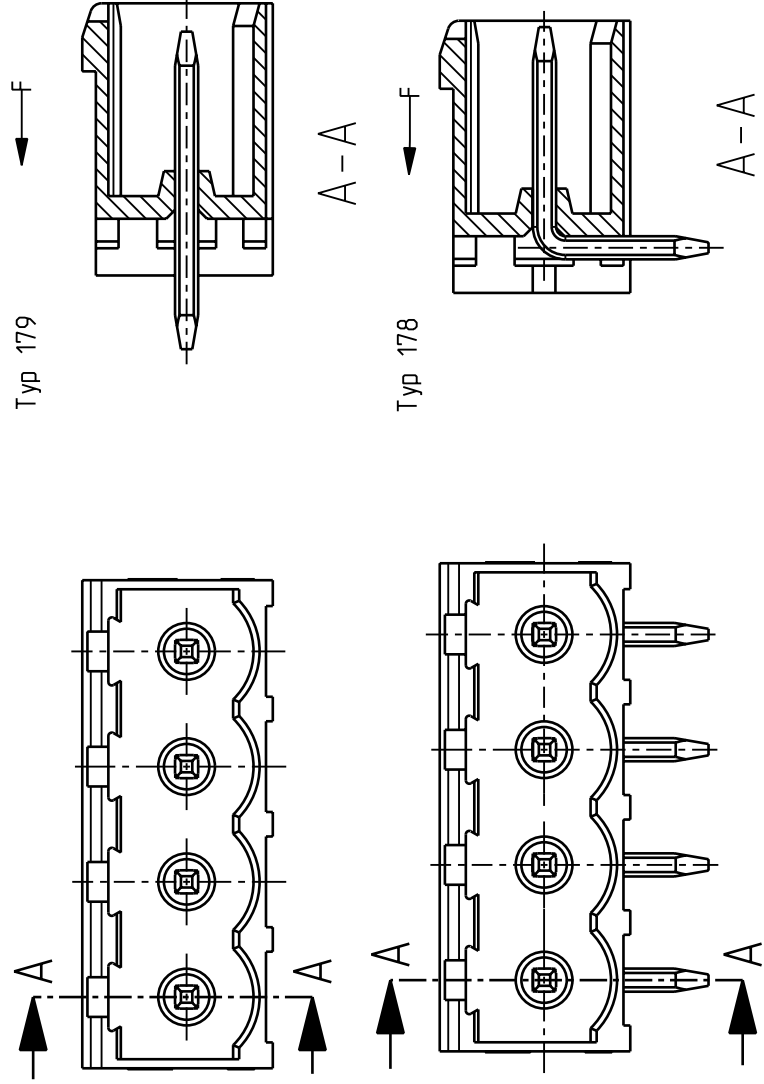
- T
- MW
- QS
- TPSB
- TPK
- TPR
- TAVR
- MAVA
- MAVA-E
- MWLR
- TPB
- TAVB
- MAVR
- MWLB
- TWSF
- TWST
- MAVT
- Gütepr.
- Konform
- MAMS

Materials / Werkstoffe:

|          |                 |                                |
|----------|-----------------|--------------------------------|
| Pos. 1   | Gehäuse Stl.    | PA 6T/66 GF30 UL 94 V0 schwarz |
| item 1   | insulation body | PA 6T/66 GF30 UL 94 V0 black   |
| Pos. 2/3 | Kontaktstift    | CuMg 0.1<br>gal Cu4 Sn7 matt   |
| item 2/3 | contact pin     | CuMg 0.1<br>gal Cu4 Sn7 matt   |

| Verwendungsbereich | Zul.Abw. | Oberfläche       | Maßstab 5:1        | Gewicht                           |
|--------------------|----------|------------------|--------------------|-----------------------------------|
|                    |          |                  | Werkstoff, Rohteil | Werkstoff-Artikelnummer           |
|                    |          |                  | Benennung          |                                   |
|                    |          | Datum            | Name               |                                   |
|                    |          | Bearb.: 18.10.05 | WalterF            | Datenblatt / data sheet           |
|                    |          | Gepr.: 16.11.07  | WalterF            | Stiftleiste Typ 178/179 RM 5.08mm |
|                    |          | Norm             |                    | header type 178/179 ps 5.08mm     |
|                    |          |                  | Artikelnummer      | Teile-Code                        |
|                    |          |                  | 31178/31179        | Blatt 1                           |
| A                  | M 4682   | 08.09.08         | An.                | v. 2 Bl.                          |
| Zust.              | Änderung | Datum            | Name               | CAD-Nr.:                          |
|                    |          |                  |                    | ENG-018225                        |
|                    |          |                  | Ers.d.:            | Ers.f.:                           |



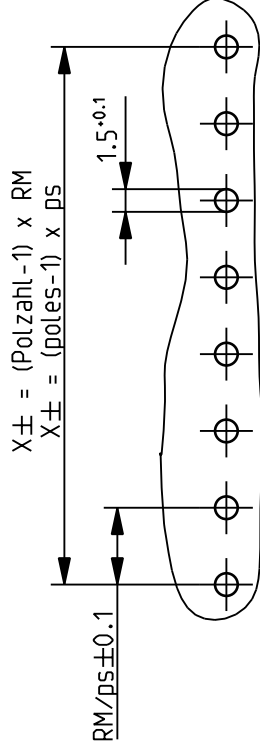


Ohne unsere vorherige Zustimmung darf diese Zeichnung weder vervielfältigt, noch Dritten zugänglich gemacht werden und sie darf durch den Empfänger oder Dritten auch nicht in anderer Weise missbräuchlich verwendet werden. This drawing shall not be made available to third parties nor duplicated without our prior full agreement. This drawing shall also not be improperly used in any way by the receiver or any third party.

|   |  |
|---|--|
| galvanische Oberfläche/<br>electro-plated surface | Ausprößkraft F/<br>remove force F<br>min |
| gilt für alle Stiftausführungen<br>for all pins   | 20N/Pol*<br>20N/pole*                    |

- \* Gemessen innerhalb einer Stunde nach dem Bestücken
- \* Measured within one hour after assembly

Lochbild in der Leiterplatte  
drill pattern in the PCB



2:1

|                    |         |                                |            |                    |                         |            |
|--------------------|---------|--------------------------------|------------|--------------------|-------------------------|------------|
| Verwendungsbereich |         | Zul.-Abw.                      | Oberfläche | Maßstab 2:1        | Gewicht                 |            |
|                    |         |                                |            | Werkstoff, Rohteil | Werkstoff-Artikelnummer |            |
|                    |         | Benennung                      |            |                    |                         |            |
|                    |         | Anforderungen / specifications |            |                    |                         |            |
|                    |         | Stiftheise Typ 178/179 RM 5.08 |            |                    |                         |            |
|                    |         | header type 178/179 ps 5.08    |            |                    |                         |            |
|                    |         |                                |            | Artikelnummer      |                         |            |
|                    |         |                                |            | 31178/31179        |                         | Teile-Code |
|                    |         |                                |            |                    |                         | Blatt      |
|                    |         |                                |            |                    |                         | 2          |
|                    |         |                                |            |                    |                         | v. 4 Bl.   |
| 05                 | IM 3836 | An.                            | 14.05.07   |                    |                         |            |
| 04                 | IM 3513 | An.                            | 04.12.06   |                    |                         |            |
| 03                 | IM 3471 | An.                            | 09.11.06   |                    |                         |            |
| 02                 | IM 2803 | An.                            | 19.10.05   |                    |                         |            |
| 01                 | IM 1591 | An.                            | 19.04.04   |                    |                         |            |
| X                  | Zust.   | Änderung                       |            | Name               | ENG-018225 Ers.d.       |            |